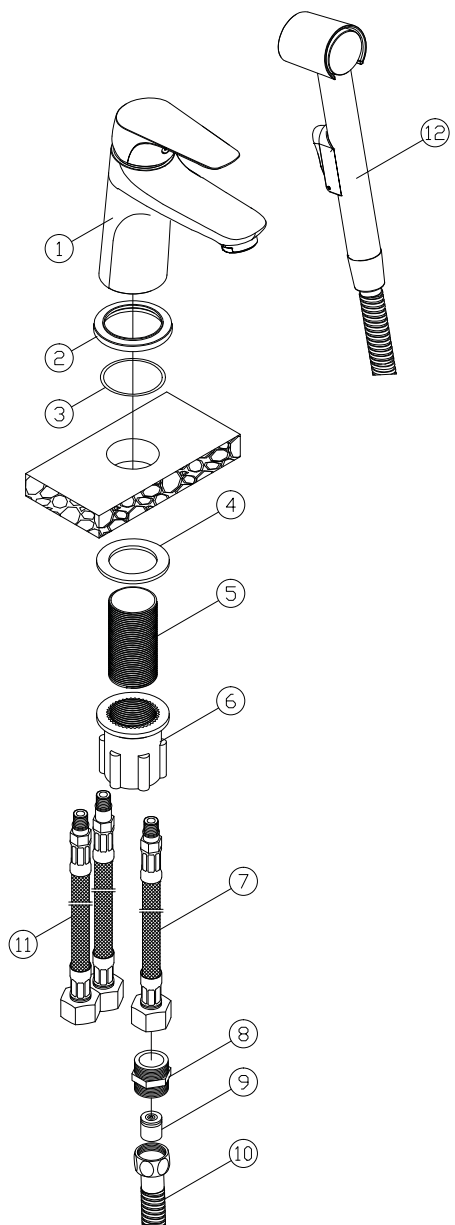


**СХЕМА УСТАНОВКИ
СМЕСИТЕЛЯ
с гигиенической лейкой 33120EV**



КОМПЛЕКТАЦИЯ

Корпус смесителя с керамическим картриджем и металлической ручкой (1)	1 шт.
Латунное основание (2) с уплотнительным кольцом (3)	1 шт.
Комплект крепления Fast Fix (4), (5), (6)	1 шт.
Гибкая подводка (11)	2 шт.
Гибкая подводка к гигиенической лейке (7)	1 шт.
Гигиеническая душевая лейка с нажимным механизмом (12)	1 шт.
Шланг 1,5 м с крепежными элементами (8), (9), (10)	1 шт.
Паспорт изделия	1 шт.

**ИНСТРУКЦИЯ ПО УСТАНОВКЕ
СМЕСИТЕЛЯ
с гигиенической лейкой 33120EV**

1. Присоедините крепежную гайку (5) к корпусу смесителя (1).
2. Протяните шланги гибкой подводки (7), (11) через уплотнительное кольцо и латунное основание.
3. Присоедините гибкую подводку к корпусу смесителя. Рекомендуется подключение холодной воды – справа, а горячей – слева (рис. 1).



рис. 1

Вкручивая гибкую подводку в корпус смесителя, не используйте гаечный ключ, паклю и другой изоляционный материал. Подводку необходимо затянуть исключительно вручную. Применение инструментов и приложение чрезмерных усилий могут привести к повреждению подводки или смесителя.

4. Закрепите смеситель на мойке с помощью прилагаемого в комплекте крепления.
5. Подключите гибкую подводку к системе водоснабжения.

Внимание! Необходимо обеспечить небольшое провисание гибкой подводки. Не допускать ее растяжения, перегибания и перекручивания (рис. 4).

6. Присоедините душевой шланг (10). Душевой шланг комплектуется прокладкой с фильтром 300 мкм.
7. Откройте подачу холодной и горячей воды на небольшой промежуток времени (для промывки труб).
8. Присоедините гигиеническую лейку (12).